

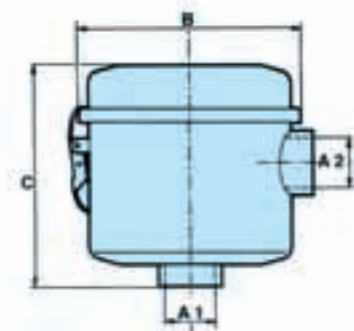
FILTRI

FILTRI ARIA PER VUOTO

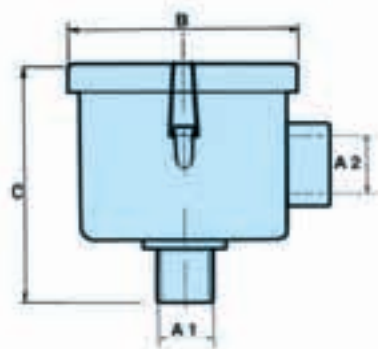


FILTRI ARIA A SECCO SERIE FPV

Questa serie di filtri è particolarmente indicata per lavorare in condizioni di vuoto assoluto. Meticolosi controlli, effettuati all'interno della sala prove, a garanzia dell'alta qualità del prodotto, ne assicurano una perfetta tenuta ed una lunga durata. Inoltre, lo speciale trattamento di verniciatura ne garantisce l'integrità nel tempo. L'elemento filtrante, in carta trattata di ottima qualità con grado di filtrazione di 5-7 micron, assicura la massima protezione. Altri elementi filtranti disponibili: poliestere o inox.



Tipo 1



Tipo 2

TABELLA DIMENSIONALE FILTRI PER VUOTO

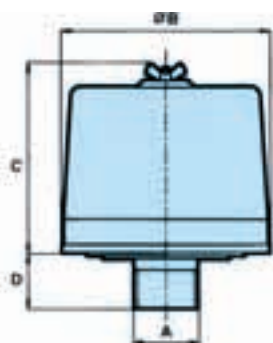
Modello*	Tipo	Portata m ³ /h**	Dimensioni				Cartuccia ricambio		
			A1	A2	B	C	Carta	Poliestere	Inox
FPV.02753	1	25	3/8"G	3/8"G	83	80	MF9.02655	MF9.02655P	AS3.05321
FPV.02754	1	45	1/2"G	1/2"G	108	93	MF9.02656	MF9.02656P	AS3.03644
FPV.02773	2	45	1/2"R	1/2"G	107	112	MF9.02656	MF9.02656P	AS3.03644
FPV.02755	1	50	3/4"G	3/4"G	108	93	MF9.02656	MF9.02656P	AS3.03644
FPV.02762	1	75	3/4"G	3/4"G	133	96	MF9.02658	MF9.02658P	AS3.03645
FPV.02764	1	90	1"G	1"G	133	96	MF9.02658	MF9.02658P	AS3.03645
FPV.02756	1	110	1"1/4G	1"1/4G	133	96	MF9.02658	MF9.02658P	AS3.03645
FPV.02774	2	110	1"1/4R	1"1/4G	133	115	MF9.02658	MF9.02658P	AS3.03645
FPV.02759	1	150	1"1/4G	1"1/4G	176	161	MF9.02657	MF9.02657P	AS3.03689
FPV.02775	2	150	1"1/4R	1"1/4G	176	177	MF9.02657	MF9.02657P	AS3.03689
FPV.02760	1	200	1"1/2G	1"1/2G	176	200	MF9.02679	MF9.02679P	AS3.03646
FPV.02761	1	320	2"G	2"G	200	258	MF9.02659	MF9.02659P	AS3.03647
FPV.02776	2	320	2"R	2"G	200	287	MF9.02659	MF9.02659P	AS3.03647
FPV.02757	1	340	2"1/2G	2"1/2G	200	258	MF9.02659	MF9.02659P	AS3.03647
FPV.02769	1	360	3"	3"	200	258	MF9.02659	MF9.02659P	AS3.03647
FPV.02770	1	540	4"	4"	305	320	MF9.03859	MF9.03859P	AS3.05369

* CARTUCCIA POLIESTERE: AGGIUNGERE "P" AL CODICE - CARTUCCIA INOX: AGGIUNGERE "I" AL CODICE

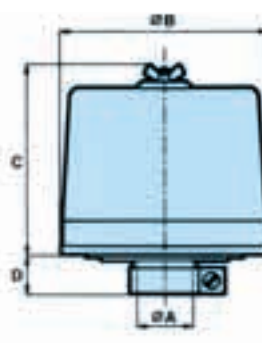
** PORTATE RILEVATE CON 200 mm H₂O DI PERDITA DI CARICO CON FILTRO COMPLETO DI CARTUCCIA IN CARTA

FILTRI ARIA A SECCO SERIE FAS

Questa serie di filtri trova largo impiego nei motori per: macchine utensili, movimento terra, compressori o motori a scoppio. Sono disponibili con attacco filettato gas, metrico o a fascetta. A richiesta si eseguono filtri con attacchi e dimensioni speciali. L'elemento filtrante, in carta trattata di ottima qualità con grado di filtrazione di 5-7 micron, assicura la massima protezione. Altri elementi filtranti disponibili: rete vellutata, poliestere o inox.



Tipo 1



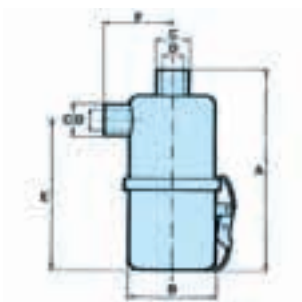
Tipo 2

TIPO 1: ATTACCO FILETTATO

Modello*							Cartuccia ricambio			
	Carta	Rete vell.	A	B	C	D	Carta	Rete vellutata	Poliestere	Inox
FAS.04499	10	18	1/4"G	55	45	25	MF9.04701	AS2.03666	MF9.04701P	AS3.05370
FAS.04500	10	18	12X1.5	55	45	25	MF9.04701	AS2.03666	MF9.04701P	AS3.05370
FAS.04501	10	18	3/8"G	55	45	30	MF9.04701	AS2.03666	MF9.04701P	AS3.05370
FAS.04502	25	40	1/2"G	79	60	30	MF9.04702	AS2.03662	MF9.04702P	AS3.05371
FAS.04503	45	68	3/4"G	104	90	30	MF9.04703	AS2.03681	MF9.04703P	AS3.03644
FAS.04520	45	68	26X1.5	104	90	30	MF9.04703	AS2.03681	MF9.04703P	AS3.03644
FAS.04504	100	140	1"G	130	100	40	MF9.02658	AS2.03682	MF9.02658P	AS3.03645
FAS.04519	125	170	1"1/4G	130	100	40	MF9.02658	AS2.03682	MF9.02658P	AS3.03645
FAS.04505	150	200	1"1/2G	130	130	45	MF9.04705	AS2.03683	MF9.04705P	AS3.03712
FAS.04506	250	320	2"G	130	130	60	MF9.04705	AS2.03683	MF9.04705P	AS3.03712
FAS.04507	300	420	2"G	172	160	50	MF9.02657	AS2.03685	MF9.02657P	AS3.03689
FAS.04508	500	650	2"1/2G	195	160	60	MF9.04706	AS2.03686	MF9.04706P	AS3.05372
FAS.04509	900	1.200	3"G	290	190	60	MF9.04707	AS2.03687	MF9.04707P	MF9.04707I
FAS.04510	1.800	2.300	4"G	336	240	60	MF9.04708	AS2.03688	MF9.04708P	AS3.05373
TIPO 2: ATTACCO A FASCETTA										
FAS.04511	54	68	20	104	90	20	MF9.04703	AS2.03681	MF9.04703P	AS3.03644
FAS.04512	100	140	40	130	100	20	MF9.02658	AS2.03682	MF9.02658P	AS3.03645
FAS.04513	150	200	52	130	130	20	MF9.04705	AS2.03683	MF9.04705P	AS3.03712
FAS.04514	300	420	60	172	160	20	MF9.02657	AS2.03685	MF9.02657P	AS3.03689
FAS.04515	500	420	80	195	160	25	MF9.04706	AS2.03686	MF9.04706P	AS3.05372
FAS.04516	500	650	90	195	160	25	MF9.04706	AS2.03686	MF9.04706P	AS3.05372
FAS.04517	900	1.200	100	290	190	25	MF9.04707	AS2.03687	MF9.04707P	MF9.04707I
FAS.04518	1.800	2.300	140	336	240	25	MF9.04708	AS2.03688	MF9.04708P	AS3.05373

* CARTUCCIA RETE VELLUTATA: AGGIUNGERE "X" AL CODICE - CARTUCCIA POLIESTERE: AGGIUNGERE "P" AL CODICE - CARTUCCIA INOX: AGGIUNGERE "I" AL CODICE

** PORTATE RILEVATE CON 200 mm H₂O DI PERDITA DI CARICO



FILTRI ARIA A BAGNO D'OLIO

I filtri aria a bagno d'olio per vuoto FBN sono stati progettati per impieghi prolungati in ambienti particolarmente polverosi. Ottimo grado di filtrazione, lunga durata, minima manutenzione e lo speciale trattamento di verniciatura ne garantiscono l'integrità nel tempo, per poter affrontare ogni ambiente esterno ed ogni tipo di sollecitazione meccanica.

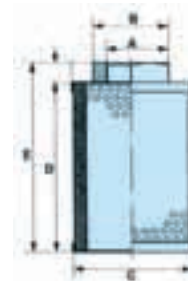
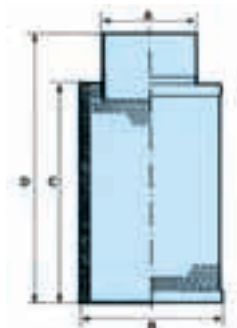
Modello	Dimensioni mm						Portata
	A	B	C	D	E	F	M ³ /H*
FA3.02045	212	106	40	1/2"	162	100	90
FA5.02046	210	130	50	1"	156	105	120
FA6.02047	296	162	60	1"1/2	198	128	250
FA7.02095	340	185	67	2"	226	142	350

* PORTATE RILEVATE CON 200 mm H₂O DI PERDITA DI CARICO

Ricambi	FA3.02045	FA5.02046	FA6.02047	FA7.02095
Massa filtrante	MF6.01014	MF6.01007	MF6.01006	MF6.01017
Coppa olio	C03.01703	C03.01705	C03.01625	C03.01626

FILTRI IN RETE METALLICA

I filtri in rete metallica sono costruiti completamente in metallo zincato, l'elemento filtrante è costituito da tela tessuta in FeZn, i filtri sono dotati di attacco filettato gas maschio o femmina. Su richiesta si eseguono filtri con dimensioni e attacchi speciali.



CON ATTACCO FILETTATO MASCHIO				
Modello	Dimensioni mm			
	A	B	C	D
FR5.04207	1/4"	50	51	65
FR8.03579	1"	70	62	82
FR8.03577	1"1/4	70	62	112
FR8.03569	1"1/2	80	81	112
FR8.03567	2"	89	134	164

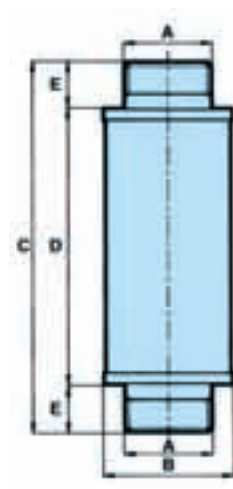
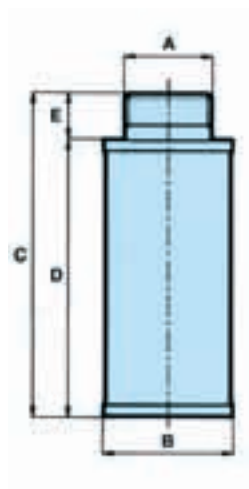
CON ATTACCO FILETTATO FEMMINA					
Modello Model	Dimensioni mm				
	A	B	C	D	E
FR8.01756	1"	46	60	62	71
FR8.01757	1"1/4	50	60	62	68
FR8.01319	1"1/2	60	80	81	91
FR8.01758	2"	65	80	81	87
FR8.01767	2"	65	80	134	140

TABELLA DIMENSIONALE CARTUCCE ARIA IMPIANTI PER VUOTO

Codice F.B.N.	Diametro Esterno mm	Diametro Interno mm	Altezza mm	Codice RIETSCHLE	Codice BECKER	Codice BUSCH	Codice MANN
AS1.03797	30	10/5	30	730500			C31
AS1.03766	30	10/5	40	730501	909516		C31/1
AS1.03765	30	10/5	64	730502	909531		C32
AS1.05374	30	10/5	60				C32/1
AS1.05375	30	10/6	87	513457			C35
AS1.03633	37	13/0	40		909518		C44
AS1.05324	37	12.5/5	30	730503	909538		C42/2
AS1.05325	37	12.5/5	40	730504	909539		C42/1
AS1.05323	37	13/0	29				C43/1
AS1.03764	37	12.5/5	64	730505	909537		C43
MF9.04701	40	25/25	30				
AS1.05376	40	13/5	91	513458			C48
AS1.05377	45	21/9	70				900074
AS1.03723	50	31/0	34				4500352126
MF9.04702	50	23/23	44				
MF9.02655	50	23/0	59				
AS1.05378	50	31/5	143	515411	909533		C69/1
AS1.03798	50	31/5	160	515310		532033	C610/2
AS1.03762	60	18/5	40	730506	909536		C64/1
AS1.03637	60	18/0	40		909519	532031	C64/3
AS1.03763	60	18/5	52	730524			C66/1
AS1.03761	60	18/5	64	730507	909535		C66
AS1.03640	64	38/0	45		909521		C76/2
AS1.03634	64	38.5/0	69		909505		C75/2
MF9.02656	64	38.5/0	69	730542	84040105	532005	C75
MF9.04703	64	38/38	69	730518			C75/4
AS1.05309	64	38/0	70	730511			C711/1
AS1.05343	64	24/5	74	730508	909532		C79/1
AS1.03639	64	38.5/7	99				C712
AS1.05322	64	24/10	115	730528	909904		C711
AS1.03636	64	38.5/10	115		909510		C713
AS1.03643	64	38/11	166		909514		C718
AS1.05326	69	26/26	26	730534	909508		C74
AS1.05379	75	38/0	59				C78
AS1.05380	82	60/60	69				C914
AS1.03638	82	60/0	71	730533	909506		C912
AS1.05381	90	43/9	170				C1043/1
AS1.05382	90	44/44	144	730512			C1049
MF9.02658	98	60/60	72	730514	84040107	532002	C1112
AS1.03635	98	60/0	72		909507		C1112/2
MF9.04705	98	60/60	103	730080	84040209		C1132
MF9.02657	126	65/65	123	730519	84040207	532003	C1337
MF9.02679	126	65/65	156			5200000157	
MF9.04706	152	88/88	125		84040109		C1574
MF9.02659	152	88/88	222	730517	84040110	532004	C15124/1
MF9.04707	201	146/146	156				
MF9.03859	227	178/178	278				
AT1.01836	227	117/11	370	730554	84040312		C23440
MF9.04708	254	195/195	192	730516		532006	C26240
AT1.06050	233	163/163	167	730071			C24165/3

SILENZIATORI

I silenziatori FBN, con singolo o doppio tronchetto filettato sono particolarmente indicati per installazioni su soffianti e generatori di vuoto, sia in aspirazione che in compressione. Corpo esterno in acciaio, elemento interno fonoassorbente in poliuretano a celle parzialmente chiuse. Per particolari applicazioni si eseguono trattamenti termici sulle parti in metallo. A richiesta si eseguono silenziatori con attacchi e dimensioni speciali.



TRONCHETTO SINGOLO

Modello	Dimensioni mm				
	A	B	C	D	E
SFS.02710	1/2"	50	115	100	15
SFS.02711	3/4"	50	120	100	20
SFS.02709	1"	69	158	138	20
SFS.01736	1"1/4	69	190	138	52
SFS.01734	1"1/2"	80	200	168	32
SFS.01737	2"	89	230	198	32
SFS.02712	2"1/2	100	230	198	32
SFS.02705	3"	152	390	350	40
SFS.02719	4"	152	440	400	40

TRONCHETTO DOPIO

Modello	Dimensioni mm				
	A	B	C	D	E
SFS.02713	1/2"	50	130	100	15
SFS.02714	3/4"	50	140	100	20
SFS.02715	1"	69	178	138	20
SFS.02700	1"1/4	69	242	138	52
SFS.01745	1"1/2"	80	232	168	32
SFS.02701	2"	89	262	198	32
SFS.02702	2"1/2	100	262	198	32
SFS.02716	3"	152	430	350	40
SFS.02703	4"	152	480	400	40

I dati riportati nella presente pubblicazione sono indicativi e non vincolanti.