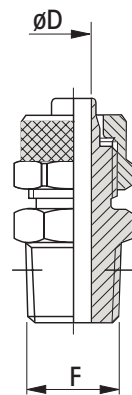


## Raccordi calzamento





## CZ100

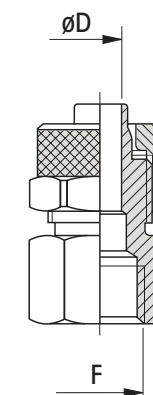
**CALZAMENTO DIRITTO MASCHIO CONICO**



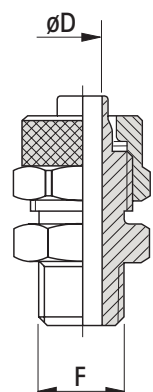
Codice	F	D
CZ10001	1/8	5/3
CZ10002	1/8	6/4
CZ10003	1/8	8/6
CZ10004	1/8	10/8
CZ10005	1/4	6/4
CZ10006	1/4	8/6
CZ10007	1/4	10/8
CZ10008	3/8	6/4
CZ10009	3/8	8/6
CZ10010	3/8	10/8
CZ10011	3/8	12/10
CZ10012	1/2	10/8
CZ10013	1/2	12/10

## CZ300

**CALZAMENTO DIRITTO FEMMINA**



Codice	F	D
CZ30001	1/8	5/3
CZ30002	1/8	6/4
CZ30003	1/8	8/6
CZ30004	1/8	10/8
CZ30005	1/4	6/4
CZ30006	1/4	8/6
CZ30007	1/4	10/8
CZ30008	3/8	6/4
CZ30009	3/8	8/6
CZ30010	3/8	10/8
CZ30011	3/8	12/10
CZ30012	1/2	10/8



## CZ200

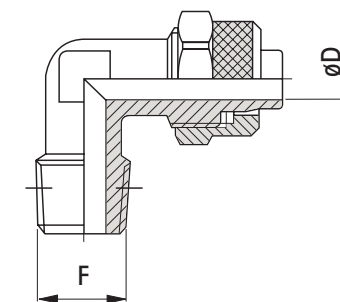
**CALZAMENTO DIRITTO MASCHIO CILINDRICO**



Codice	F	D
CZ20001	1/8	5/3
CZ20002	1/8	6/4
CZ20003	1/8	8/6
CZ20004	1/8	10/8
CZ20005	1/4	6/4
CZ20006	1/4	8/6
CZ20007	1/4	10/8
CZ20008	3/8	6/4
CZ20009	3/8	8/6
CZ20010	3/8	10/8
CZ20011	3/8	12/10
CZ20012	1/2	10/8
CZ20013	1/2	12/10

## CZ400

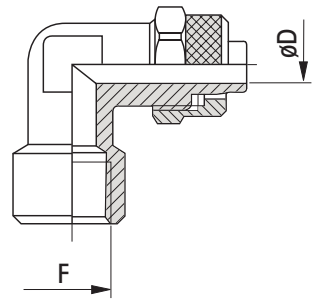
**CALZAMENTO A L MASCHIO**



Codice	F	D
CZ40001	1/8	5/3
CZ40002	1/8	6/4
CZ40003	1/8	8/6
CZ40004	1/8	10/8
CZ40005	1/4	6/4
CZ40006	1/4	8/6
CZ40007	1/4	10/8
CZ40008	1/4	12/10
CZ40009	3/8	6/4
CZ40010	3/8	8/6
CZ40011	3/8	10/8
CZ40012	3/8	12/10
CZ40013	1/2	10/8
CZ40014	1/2	12/10

## CZ500

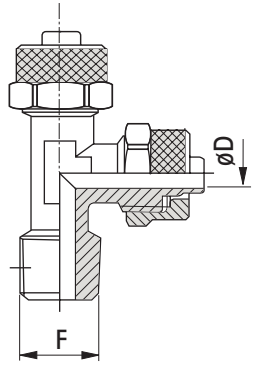
**CALZAMENTO A L FEMMINA**



Codice	F	D
CZ50001	1/8	5/3
CZ50002	1/8	6/4
CZ50003	1/8	8/6
CZ50004	1/4	6/4
CZ50005	1/4	8/6
CZ50006	1/4	10/8
CZ50007	3/8	12/10

## CZ700

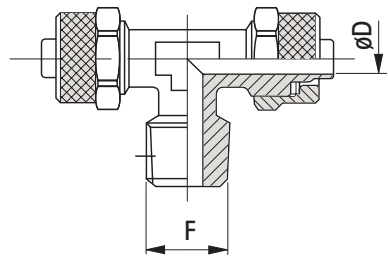
**CALZAMENTO A T MASCHIO LATERALE**



Codice	F	D
CZ70001	1/8	5/3
CZ70002	1/8	6/4
CZ70003	1/8	8/6
CZ70004	1/8	10/8
CZ70005	1/4	6/4
CZ70006	1/4	8/6
CZ70007	1/4	10/8
CZ70008	3/8	6/4
CZ70009	3/8	8/6
CZ70010	3/8	10/8
CZ70011	3/8	12/10
CZ70012	1/2	12/10

## CZ600

**CALZAMENTO A T MASCHIO CENTRALE**



Codice	F	D
CZ60001	1/8	5/3
CZ60002	1/8	6/4
CZ60003	1/8	8/6
CZ60004	1/8	10/8
CZ60005	1/4	6/4
CZ60006	1/4	8/6
CZ60007	1/4	10/8
CZ60008	3/8	6/4
CZ60009	3/8	8/6
CZ60010	3/8	10/8
CZ60011	3/8	12/10
CZ60012	1/2	12/10