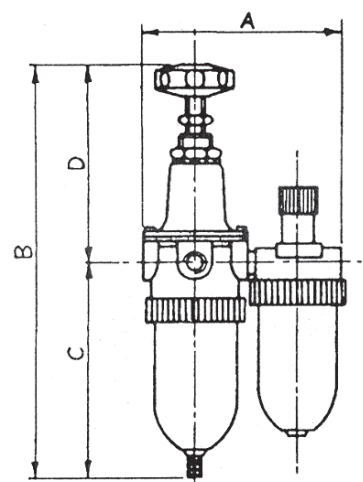


## GRUPPI FR+L SERIE TIMELESS

Il regolatore ed il filtro sono sostituiti dal filtroregolatore unito al lubrificatore da un raccordo doppio.



Modello	Misura	Tazza	Scarico	Codice
FR+L4 SSM FR+L4 S	1/4"	policarbonato	semiautomatico	<b>42100713</b>
FR+L4 TM SSM FR+L4 TM S		policarbonato	semiautomatico	<b>42100743</b>
FR+L3 SSM FR+L3 S	3/8"	metallica	semiautomatico	<b>42100773</b>
FR+L3 TM SSM FR+L3 TM S		metallica	semiautomatico	<b>42100803</b>
FR+L2 SSM FR+L2 S	1/2"	policarbonato	semiautomatico	<b>42100913</b>
FR+L2 TM SSM FR+L2 TM S		policarbonato	semiautomatico	<b>42100943</b>
		metallica	semiautomatico	<b>42100973</b>
		metallica	semiautomatico	<b>42101003</b>



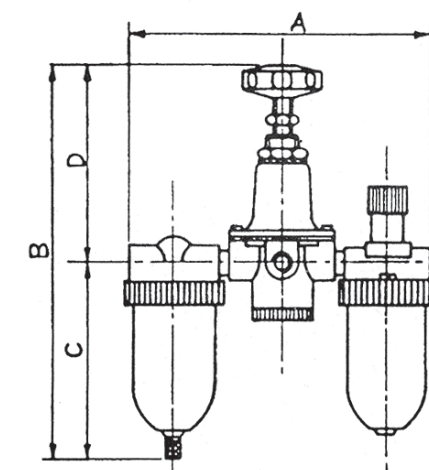
Bocche	A	B	C	D	Peso g
	mm	mm	mm	mm	
	mm	mm	mm	mm	
1/4"	146	300	150	150	1350/1500 TM
3/8"	146	300	150	150	1350/1500 TM
1/2"	173	325	160	165	1350/1500 TM

## GRUPPI FR+L SERIE TIMELESS

Il **FILTRO**, il **REGOLATORE** e il **LUBRIFICATORE** possono essere usati singolarmente o accoppiati tra loro da raccordi doppi. Il fissaggio può essere effettuato con apposita squadretta o a pannello.



Modello	Misura	Tazza	Scarico	Codice
FRL4 SSM FRL4 S	1/4"	policarbonato	semiautomatico	<b>42100213</b>
FRL4 TM SSM FRL4 TM S		policarbonato	semiautomatico	<b>42100243</b>
FRL3 SSM FRL3 S	3/8"	metallica	semiautomatico	<b>42100273</b>
FRL3 TM SSM FRL3 TM S		metallica	semiautomatico	<b>42100303</b>
FRL2 SSM FRL2 S	1/2"	policarbonato	semiautomatico	<b>42100413</b>
FRL2 TM SSM FRL2 TM S		policarbonato	semiautomatico	<b>42100443</b>
		metallica	semiautomatico	<b>42100473</b>
		metallica	semiautomatico	<b>42100503</b>
		policarbonato	semiautomatico	<b>42100563</b>
		policarbonato	semiautomatico	<b>42100593</b>
		metallica	semiautomatico	<b>42100623</b>
		metallica	semiautomatico	<b>42100653</b>



Bocche	A	B	C	D	Peso g
	mm	mm	mm	mm	
1/4"	218	295	137	158	2300/2600 TM
3/8"	218	295	137	158	2300/2600 TM
1/2"	250	320	156	164	2900/3150 TM