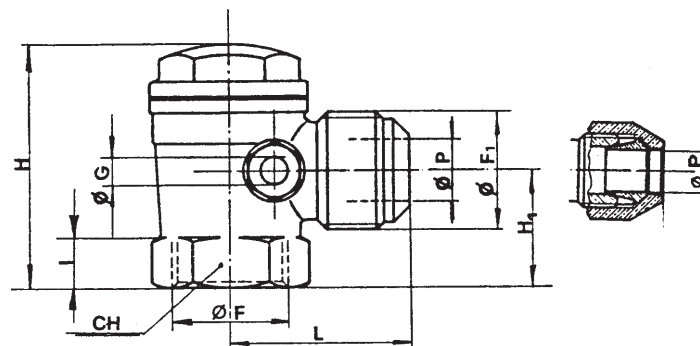


VALVOLE RITEGNO

VALVOLE VERTICALI

VALVOLA VERTICALE F.M.

F	F ₁	P	I	G	H	H ₁	L	CH	
1/2	3/8	9	11	6	45,5	22	34	25	41094004
1/2	1/2	11	12,5	6	54,5	24	38	27	41094014
3/4	1/2	11	13,5	6	56,5	26	39	32	41094024
3/4	3/4	14	13,5	6	56,5	26	40	32	41094034

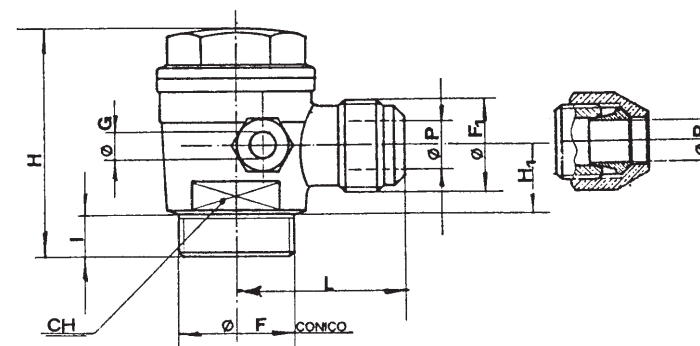


VALVOLA VERTICALE F. CON BICONO

F	P	I	G	H	H ₁	L	CH	
1/2	10	12,5	6	45,5	22	40	25	41094114

VALVOLA VERTICALE M.M.

F	F ₁	P	I	G	H	H ₁	L	CH	
1/2	3/8	9	12,5	6	48	12	34	26	41094154
3/4	1/2	11	13,5	6	55	14	38	33	41094164
1"	3/4	15	16	6	69	19	45	43	41094174

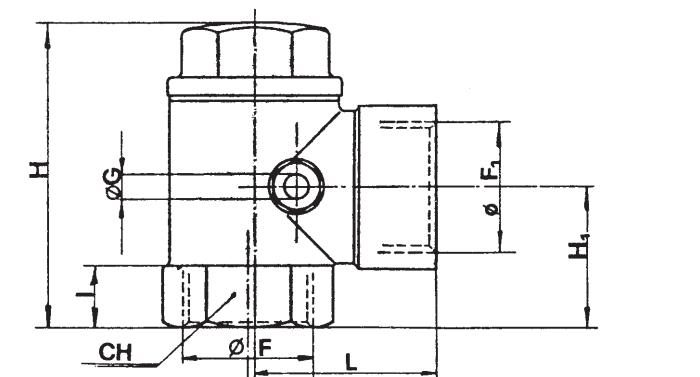


VALVOLA VERTICALE M. CON BICONO

F	P	I	G	H	H ₁	L	CH	
1/2	10	12,5	6	48	12	41	26	41094204
3/4	12	13,5	6	55	14	46	33	41094214
3/4	14	13,5	6	55	14	46	33	41094224
3/4	15	13,5	6	55	14	46	33	41094234

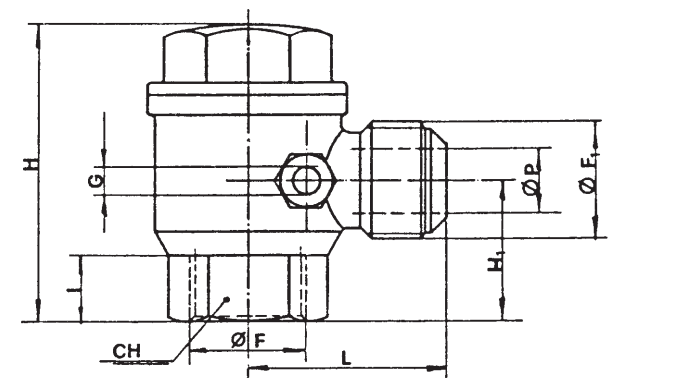
VALVOLA VERTICALE F.F.

F	F ₁	P	I	G	H	H ₁	L	CH	
1"	1"	16	22	6	75	35	48	40	41094054



VALVOLA VERTICALE F.M. PESANTE

F	F ₁	P	I	G	H	H ₁	L	CH	
3/4	3/4	15	14,5	6	68	33	44	33	41094044



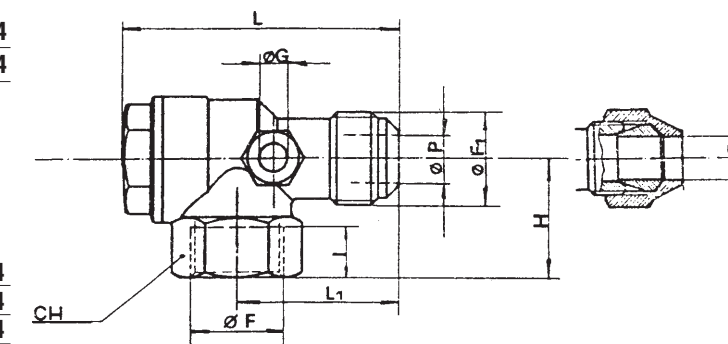
VALVOLE RITEGNO

VALVOLE ORIZZONTALI



VALVOLA ORIZZONTALE F.M.

F	F ₁	P	I	G	H	L	L ₁	CH	
3/8	3/8	9	11	6	23	47,5	28	19	41094304
1/2	1/2	11	12,5	6	27	61	37	26	41094324

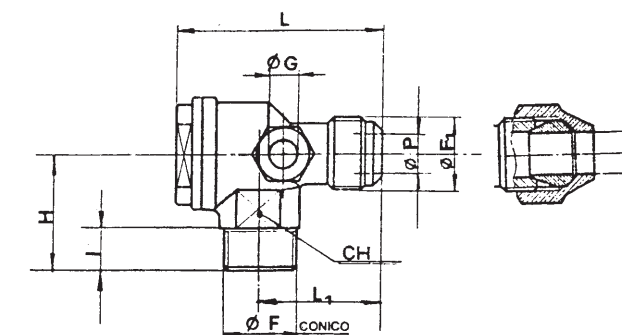


VALVOLA ORIZZONTALE F. CON BICONO

F	P	I	G	H	L	L ₁	CH	
3/8	10	11	6	23	53	35	20	41094404
1/2	12	12,5	6	27	70	45	26	41094414
1/2	14	12,5	6	27	70	45	26	41094424
1/2	15	12,5	6	27	70	45	26	41094434

VALVOLA ORIZZONTALE M.M.

F	F ₁	P	I	G	H	L	L ₁	CH	
3/8	3/8	9	11	6	26,5	47,5	28	19	41094504
1/2	3/8	9	12,5	6	29	49	33	22	41094514
1/2	1/2	11	12,5	6	31	61	37	22	41094524
3/4	1/2	11	13,5	6	34	61	37	28	41094534



VALVOLA ORIZZONTALE M. CON BICONO

F	P	I	G	H	L	L ₁	CH	
3/8	10	11	6	26,5	35	52,5	19	41094604
1/2	10	12,5	6	30	34	54,5	22	41094614

1/2	12	MIGNON							41094634
1/2	14	12,5	6	31	45	68	22	41094644	
1/2	15	12,5	6	31	45	68	22	41094654	
3/4	12	13,5	6	34	45	68	28	41094704	
3/4	14	13,5	6	34	45	68	28	41094714	
3/4	15	13,5	6	34	45	68	28	41094724	