

# VALVOLE DI ASPIRAZIONE SERIE RB - RBC



## CARATTERISTICHE PRINCIPALI:

Questo regolatore della serie RB & RBC, assemblato sulla porta d'entrata della sede della vite, è normalmente chiuso (NC). Include una farfalla che viene azionata da un servo-cilindro che controlla il flusso dell'aria e di conseguenza, la pressione di esercizio, una valvola di non-ritorno che impedisce il reflusso dell'olio quando il compressore viene spento e una valvola di scarico che permette di impostare il tempo di scarico desiderato.

E' disponibile un'ampia gamma di regolatori serie RB & RBC: **E** (sistema di lavoro ON-OFF per compressori stazionari), **PM** (sistema di lavoro totalmente pneumatico per compressori portatili), **P** (sistema ibrido per compressori stazionari e portatili), **NR** (solo con valvola di non ritorno). Inoltre questa valvola è disponibile su richiesta con diversi voltaggi, flange e certificazioni.

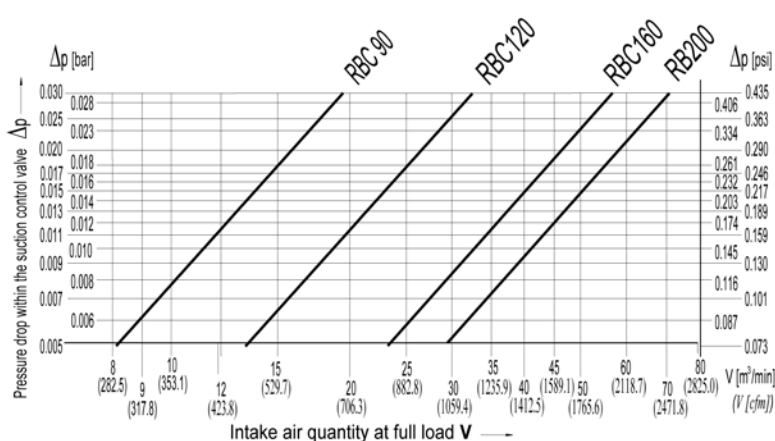
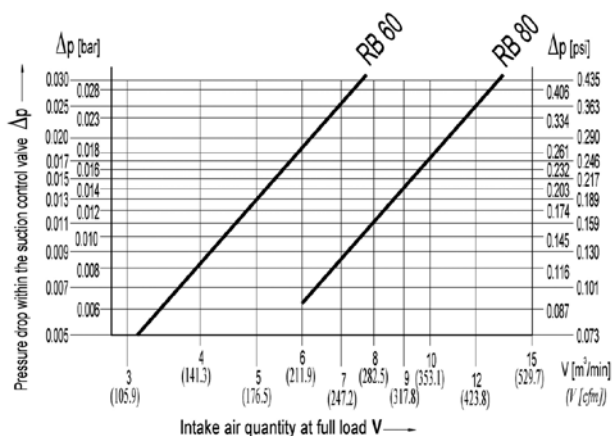
Deve essere collegata pneumaticamente al disoleatore e se necessario connessa elettricamente al pressostato (nel caso di versione E & P).

I regolatori della serie RB & RBC sono anche disponibili per applicazioni nel settore dei compressori per gas naturale e lubrificati ad acqua

## MANUTENZIONE:

L'usura dei componenti di questo regolatore dipende dalle applicazioni del compressore e dai parametri operativi. Si raccomanda il controllo del regolatore e manutenzione ordinaria utilizzando i kit di manutenzione originali VMC. Le istruzioni per il loro impiego sono incluse nel documento di manutenzione e risoluzione problemi tecnici.

DATI TECNICI		RB60	RB80	RBC90	RBC120	RBC160	RB200
Portata d'aria	m <sup>3</sup> /min - cfm	Vedere diagramma					
Dimensioni di ingresso	mm - inch	Ø60 - Ø2,36	Ø80 - Ø3,15	Ø90 - Ø3,54	Ø120 - Ø4,72	Ø160 - Ø5,5	2xØ140 - 2xØ5,5
Pressione di lavoro		fino a 16 bar - fino a 232 Psi					
Tensione della valvola a solenoide		24V o 110V o 230V					
Materiali		Alloggiamento in lega di alluminio. parti interne in lega di alluminio anodizzato, sigillature in Viton e ottone.					
Peso	Kg - lb	2,2 - 4,85	3 - 6,6	5,8 - 12,78	9,8 - 21,6	13,3 - 29,32	25,3 - 55,77



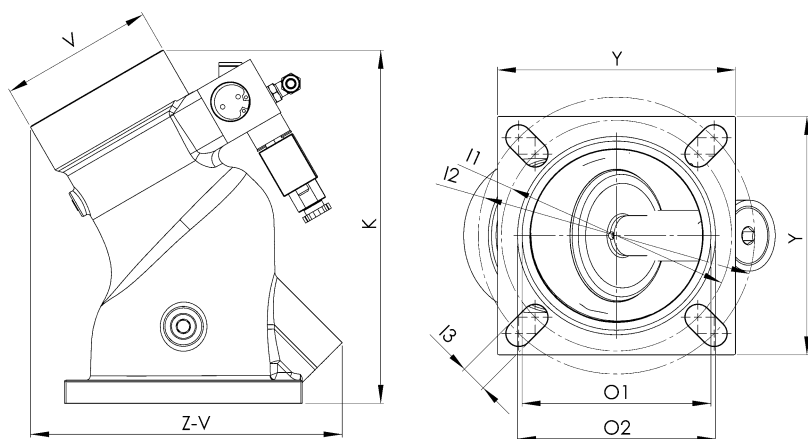
# VALVOLE DI ASPIRAZIONE SERIE RB - RBC



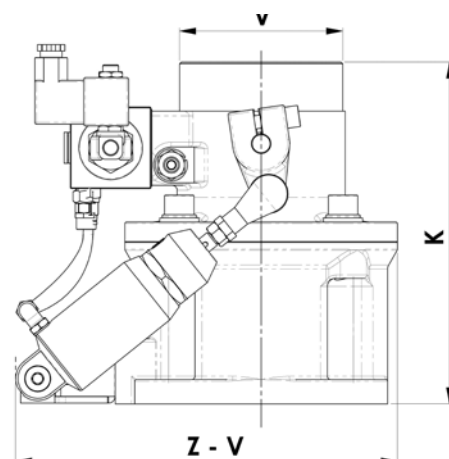
DIMENSIONI		RB60R	RB60T	RB60GTr	RB80	RBC90	RBC120		RBC160	RB200
Fori bulloni	Nr.	4	4	4	4	4	8		12	12
Y	mm-inch	125 - 4,92	135 - 5,3	135 - 5,3	155 - 6,1	155 - 6,1	Ø255 - Ø10,04		Ø330	Ø460 - Ø18,1
Z-V	mm-inch	177 - 6,96	177 - 6,96	177 - 6,96	203 - 8	225 - 8,85	318 - 12,51		350	500 - 19,68
K	mm-inch	197 - 7,75	197 - 7,75	197 - 7,75	230 - 9,05	210 - 8,26	308 - 12,13		332	350 - 13,77
V	mm-inch	Ø70 - Ø2,75	Ø70 - Ø2,75	Ø70 - Ø2,75	Ø100 - Ø3,93	Ø100 - Ø3,93	Ø150 - Ø5,91		Ø201	2xØ150 - 2xØ5,9
I1	mm-inch	Ø110 - Ø4,33	Ø129 - Ø5,07	-	Ø150 - Ø5,9	Ø160 - Ø6,3	Ø225 - Ø8,86	Ø240 - Ø9,44	Ø295	Ø410 - Ø16,14
I2	mm-inch	Ø135 - Ø5,3	Ø150 - Ø5,9	Ø150 - Ø5,9	Ø180 - Ø7,1	Ø180 - Ø7,1	-		-	-
I3	mm-inch	Ø13 - Ø0,51	Ø13 - Ø0,51	Ø17 - Ø0,67	Ø17 - Ø0,67	Ø17 - Ø0,67	Ø17 - Ø0,67	Ø21 - Ø0,82	Ø21 - Ø0,82	Ø25 - Ø0,98
O1	mm-inch	Ø86 - Ø3,38	Ø107 - Ø4,21	Ø107 - Ø4,21	Ø123 - Ø4,84	Ø127 - Ø5	Ø195 - Ø7,68		Ø248 - Ø9,76	Ø329,5 - Ø12,97
O2	mm-inch	Ø92 - Ø3,62	Ø113 - Ø4,45	Ø113 - Ø4,45	Ø129 - Ø5,07	Ø133 - Ø5,23	Ø203 - Ø8		Ø259 - Ø10,2	Ø341,5 - Ø13,44

**ATTENZIONE:** Il disegno sottostante non è adatto a tutti i modelli.

## RB60 - RB80



## RBC90



## RBC120 - RBC160 - RB200

