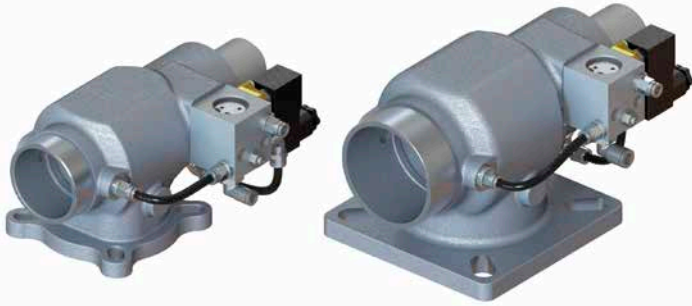


VALVOLE DI ASPIRAZIONE C SERIES



CARATTERISTICHE PRINCIPALI:

Questo regolatore della **serie C**, assemblato sulla porta d'entrata della sede della vite, è normalmente aperto (**NO**) ed è solo in versione orizzontale. Includono un otturatore azionato da un pistone interno che controlla la portata d'aria e, di conseguenza, la pressione di esercizio, una valvola di ritegno che impedisce il reflusso dell'olio a spegnimento del compressore, e su richiesta una valvola di scarico che stabilisce il tempo di scarica. È disponibile un'ampia gamma di versioni delle valvole di aspirazione C: **E** (sistema di lavoro ON-OFF per macchine fisse), **PM** (sistema di lavoro totalmente pneumatico per macchine portatili), **P** (sistema di lavoro ibrido per macchine fisse e portatili), **NR** (solo con una valvola di ritegno). Sono disponibili a diverse tensioni, se richiesto, nonché con flange di collegamento e certificazioni. Queste valvole devono essere collegate pneumaticamente al serbatoio del separatore e, ove richiesto, elettricamente (nel caso di versione E & P) al pressostato.

La serie RB è disponibile anche per applicazioni con gas naturale e acqua lubrificata.

MANUTENZIONE:

L'usura dei componenti delle valvole dipende dalle applicazioni del compressore e dai parametri operativi. L'ispezione delle valvole e la manutenzione ordinaria sono raccomandate utilizzando i kit di ricambi originali VMC le cui istruzioni sono indicate nel documento di manutenzione e risoluzione dei problemi.

DATI TECNICI		C40	C90
Portata d'aria	Vedere il diagramma		
Dimensioni ingresso	mm - inch	Ø 50 - 1,96	Ø 70 - 2,75
Pressione di lavoro	bar - psi	fino a 16 - fino a 232	
Tensione elettrovalvola	24V o 110V o 230V		
Materiali	L'unità è realizzata in lega di alluminio. Parti interne in lega di alluminio, acciaio inossidabile, ottone, guarnizioni FPM / FKM e PTFE		
DIMENSIONI			
Y	mm - inch	161 - 6,33	187 - 7,36
Z_H	mm - inch	221 - 8,7	257 - 10,11
K 1	mm - inch	103 - 4,05	132 - 5,19
V	mm - inch	Ø 60 - 2,36	Ø 80 - 3,15
W	mm - inch	Ø 52 - 2,04	Ø 72 - 2,83
I1	mm - inch	Ø 105 - 4.13	Ø 143 - 5,63
I2	mm - inch	Ø 120 - 4.72	Ø 170 - 6,69
I3	mm - inch	11 - 0,43	16.5 - 0,65
O1	mm - inch	Ø 82 - 3.22	Ø 113 - 4,45
O2	mm - inch	Ø 88 - 3.46	Ø 119 - 4,69
X	mm - inch	65 - 2,55	82 - 3,23
Weight	Kg - lb	2 - 4,4	3,2 - 7,05

Attenzione: il disegno sottostante non è adatto a tutti i modelli.

