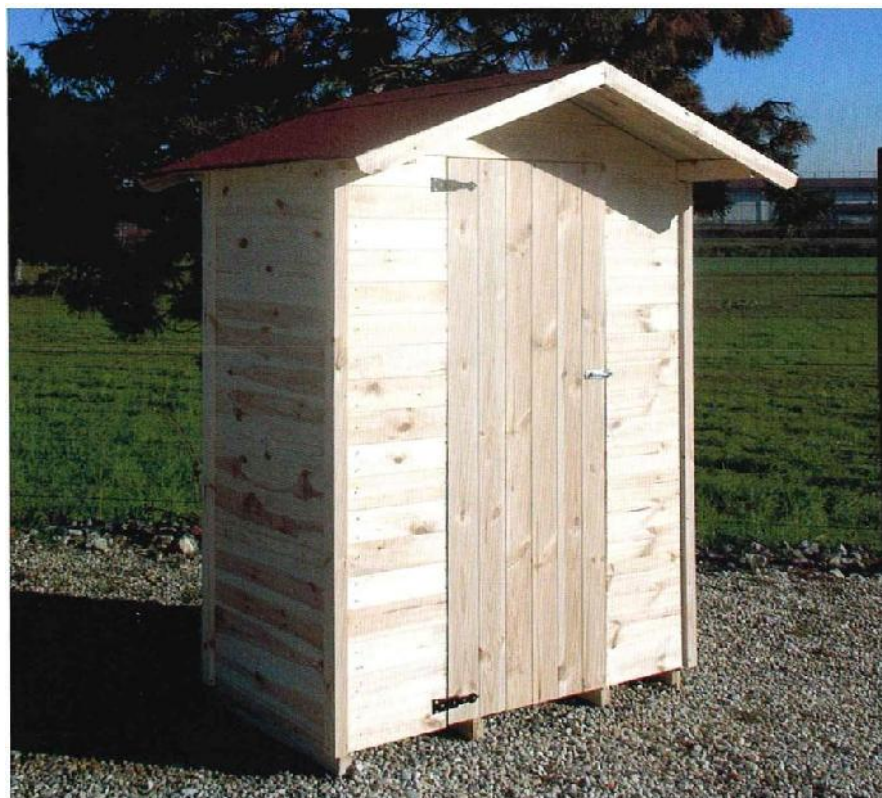




CASSETTA RICOVERO ATTREZZI

C130P

Dimensioni in Cm. base 130 x 75 (H) falda 175 colmo 210



ISTRUZIONI DI MONTAGGIO: Grazie per aver acquistato da noi! Confidiamo che il prodotto arrivi nei termini previsti e soddisfi appieno le Tue aspettative.

Verifica le istruzioni, per dubbi, domande o chiarimenti non esitare a contattare il nostro servizio assistenza (assistenza@cabex.eu)

Condizioni Generali di Fornitura

INTRODUZIONE. Congratulazioni! La ringraziamo per l'acquisto della casetta in legno Cabex CO. srl. Lei ha scelto un prodotto di elevata qualità. Le seguenti istruzioni relative al montaggio e alla manutenzione Le permetteranno di trarre piacere a lungo dalla Sua casetta destinata al ricovero di materiali, utensili ed attrezzature da giardino.

PRIMA DI INZIARE LE OPERAZIONI, LEGGERE ATTENTAMENTE LE ISTRUZIONI DI MONTAGGIO, E POI PROCEDERE.

A

CONTROLLO DEL CONTENUTO IMBALLAGGIO:

Si raccomanda di controllare l'imballo immediatamente al ricevimento e prima di dare inizio al montaggio per accertarsi che non vi siano componenti danneggiati, errati o mancanti. In questo caso, mettersi in contatto con il rivenditore autorizzato. Controllare il contenuto in base alla " Scheda tecnica imballo "

La casetta da giardino può essere facilmente montata da due persone senza particolare esperienza di montaggio. Prima di dare inizio al montaggio leggere le relative istruzioni.

FONDAZIONI:

Per realizzare le fondazioni potremo utilizzare un pavimento in calcestruzzo, mattoni forati o altri supporti di lunga durata. In ogni caso, si consiglia di applicare una pellicola protettiva in poliuretano sulla pavimentazione o sul supporto, in modo tale da proteggere dall'umidità. Per meglio proteggere gli elementi a contatto con la pavimentazione, consigliamo di coprire la parte inferiore con uno strato idroisolante (ad es. rivestimento bitumoso).

Attrezzatura consigliata

B



Attrezzi e materiali:
Benché la maggior parte dei componenti di legno siano già levigati, vi è sempre il rischio di trovare delle schegge. Maneggiare quindi con cura i componenti. Durante la costruzione e la manutenzione della casetta da giardino indossare quindi sempre guanti, occhiali di protezione e indumenti a maniche lunghe. Quando si utilizza una lama o uno scalpello, orientarli sempre lontano da sé, e non lasciare le dita dietro al pezzo di legno che si sta tagliando o segando. Maneggiare con cautela gli attrezzi utilizzati per il montaggio della casetta. Accertarsi di conoscere il funzionamento degli attrezzi elettrici.

STOCCAGGIO/PREPARAZIONE: Conservare l'imballo in luogo protetto dagli agenti atmosferici. Se il manufatto non è stato impregnato, ciò significa che non vi è stata nessuna impregnazione preventiva. In questo caso sarà necessario impregnare gli elementi della casetta utilizzando un preparato insetticida, fungicida e anti-umidità. Il primo strato sui lati interno/esterno andrà applicato prima del montaggio. Fatto ciò, gli elementi necessiteranno di 12/24 ore di asciugatura in luogo asciutto, lontano dai raggi solari, in posizione orizzontale. Al termine del montaggio, si consiglia di impregnare nuovamente con un secondo strato il manufatto. Si consiglia di montare la casetta da giardino in luoghi non eccessivamente ventosi.

Manutenzione

D

PROPRIETA' DEL LEGNO:

Il materiale utilizzato è di origine naturale. Le sue proprietà possono variare a seconda delle condizioni atmosferiche e dell'esposizione. Nel periodo invernale può gonfiarsi leggermente, per poi restringersi nel periodo estivo. Questi cambiamenti delle condizioni sono un fenomeno normale e non influiscono sulla solidità, stabilità e funzionalità del prodotto. Consigliamo di disimballare gli elementi 48 ore prima del montaggio e di conservarli in luogo coperto, in modo tale che il legno possa adattarsi all'umidità contenuta in atmosfera.

UTILIZZO:

Al fine di mantenere la casetta nelle migliori condizioni, consigliamo di effettuare operazioni di manutenzione regolari della porta, lubrificando le cerniere la serratura. Non permettere alla porta di sbattere per effetto del vento. In caso di forti nevicate, rimuovere lo strato di neve dal tetto della casetta, qualora il suo spessore superi i 20 cm. Il feltro bitumato è un materiale protettivo provvisorio, utilizzato per garantire la tenuta ed un substrato adeguato. Qualora la casetta sia stata fornita con feltro bitumato, il prodotto andrà sostituito a seconda del livello di usura o andrà sostituito con uno strato sigillante più duraturo di tipo shingle. Annuale effettuare una impregnazione conservativa con prodotto idoneo secondo quanto usato nella prima impregnazione.

Garanzia

E

CONDIZIONI DI GARANZIA:

La garanzia è valida a partire dalla data di acquisto. In caso di rivendicazioni a titolo della garanzia, sarà necessario allegare la ricevuta di acquisto provvista di data. I nostri prodotti sono coperti da una garanzia biennale sui vizi di produzione. Sono ammissibili alcune caratteristiche particolari, quali ad esempio: nodi nel legno, alterazioni cromatiche, fessure rettilinee, fessure comparse durante l'essiccazione, poiché non influiscono sulla qualità del prodotto. Inoltre, sono ammissibili caratteristiche quali: piegature del legno (qualora il montaggio sia possibile), nodi non adiacenti, vesciche di resina, ogni variazione naturale del legno. In caso di costruzioni sovrapposte, occorre ricordare che tutte le assi hanno una faccia di aspetto migliore, destinata ad essere esposta verso l'esterno (la parte interna può presentare piccoli difetti dovuti ai lavori di ebanisteria, alla corteccia, a fessure ecc.). La garanzia comprende tutti i vizi di produzione e del materiale ed è limitata alla riparazione o alla sostituzione dell'elemento difettoso. Eventuali spese di montaggio, smontaggio e impregnazione non sono coperte. La garanzia non coprirà in alcun caso rivendicazioni o richieste di rimborso danni. In caso di consegne presso il luogo di residenza, i reclami relativi allo stato delle merci consegnate saranno accettati unicamente sotto forma di lettera raccomandata, entro 48 ore dal momento della loro fornitura ad un dato vettore (i dati del vettore sono riportati sul documento di trasporto). La nostra ditta non si riterrà responsabile dei danni legati allo stoccaggio o al trasporto ad opera del distributore. Non siamo tenuti a prendere in consegna attrezzature nuove, restituite per motivi che non rientrano nel nostro ambito di responsabilità. Qualora, in casi eccezionali, la merce sia presa in consegna, le spese di eventuali riparazioni o le spese legate al trasporto potranno essere addebitate al cliente. Non prendiamo in consegna attrezzature montate. Per quanto concerne i prodotti in legno, ricordiamo che il legno è un materiale vivo, soggetto a piccole deformazioni naturali. Le rivendicazioni relative agli elementi deformati dovranno contenere le fotografie degli elementi.

Precauzioni

C

Condizioni atmosferiche:

Se mancano dei componenti, non costruire la casetta, per evitare che venga danneggiata a causa degli influssi climatici qualora venga montata solo parzialmente. Non montare la casetta in giorni di vento forte o pioggia.

Interventi sulla scala o sul tetto:

Prestare particolare attenzione quando si effettuano interventi con la scala o sul tetto. Accertarsi che la scala appoggi su una base solida e contro un oggetto stabile. Non lasciare oggetti pesanti o taglienti in punti da cui possono cadere.

Bambini:

Tenere i bambini lontani dalla zona di lavoro e da scale, attrezzi e componenti della casetta. Impedire loro di salire sul tetto della casetta.

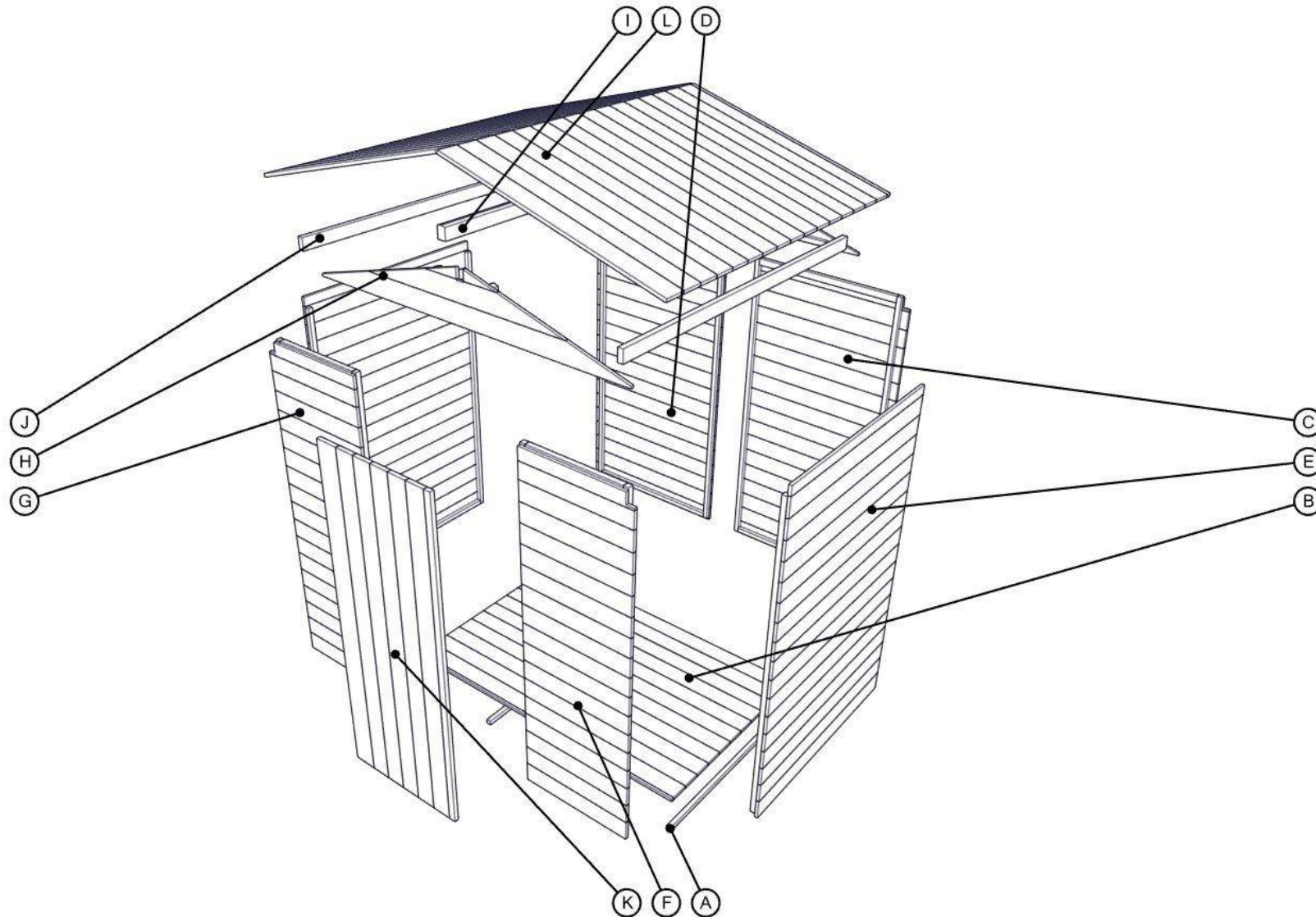


Condizioni escluse dalla garanzia,





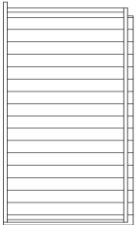




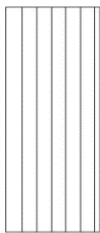


Utilizzo non conforme del prodotto, utilizzo del prodotto con finalità commerciali, utilizzo non conforme alla destinazione, modifica di parte o della totalità del prodotto o di un suo elemento, uso di pezzi di ricambio non originali, uso del prodotto in condizioni non conformi alla sua destinazione. La garanzia non comprenderà i malfunzionamenti dovuti allo stoccaggio, al montaggio o all'impregnazione non sufficiente. La garanzia non sarà applicata in presenza di condizioni atmosferiche difficili (vento > 100 km/h e neve > 20 cm). La garanzia non sarà applicata in caso di malfunzionamenti dovuti al livellamento insufficiente delle fondazioni.

Assistenza,

Per quanto riguarda i pezzi di ricambio, contatta il distributore ed esibisci la scheda di controllo qualità allegata alle presenti istruzioni. Le richieste di assistenza non saranno evase in assenza dei documenti sopraccitati.



Scheda tecnica imballo cassetta ricovero attrezzi C130P

	DESCRIZIONE	n° Disegno	n° Pezzi	Misure Cm.		DESCRIZIONE	n° Disegno	n° Pezzi	Misure Cm.
	Travetto pavimento	A	4	2,5x2,5x72		Travetto centrale sostegno tetto	I	1	3,5x6x115
	Perlina pavimento	B	(1*)	(1*) x1,6x127		Travetto laterale sostegno tetto	J	2	2,5x6x115
	Elemento parete posteriore destra	C	1	65x175		Elemento parete laterale	E	2	75x175
	Elemento parete posteriore sinistra	D	1	65x175		Elemento montante porta destro	F	1	36x175
	Elemento montante porta sinistro	G	1	36x175		Elemento porta	K	1	58x174
	Elemento cupolino	H	2	25x130		Perlina falde tetto	L	(2*)	(2*) x1,6x85

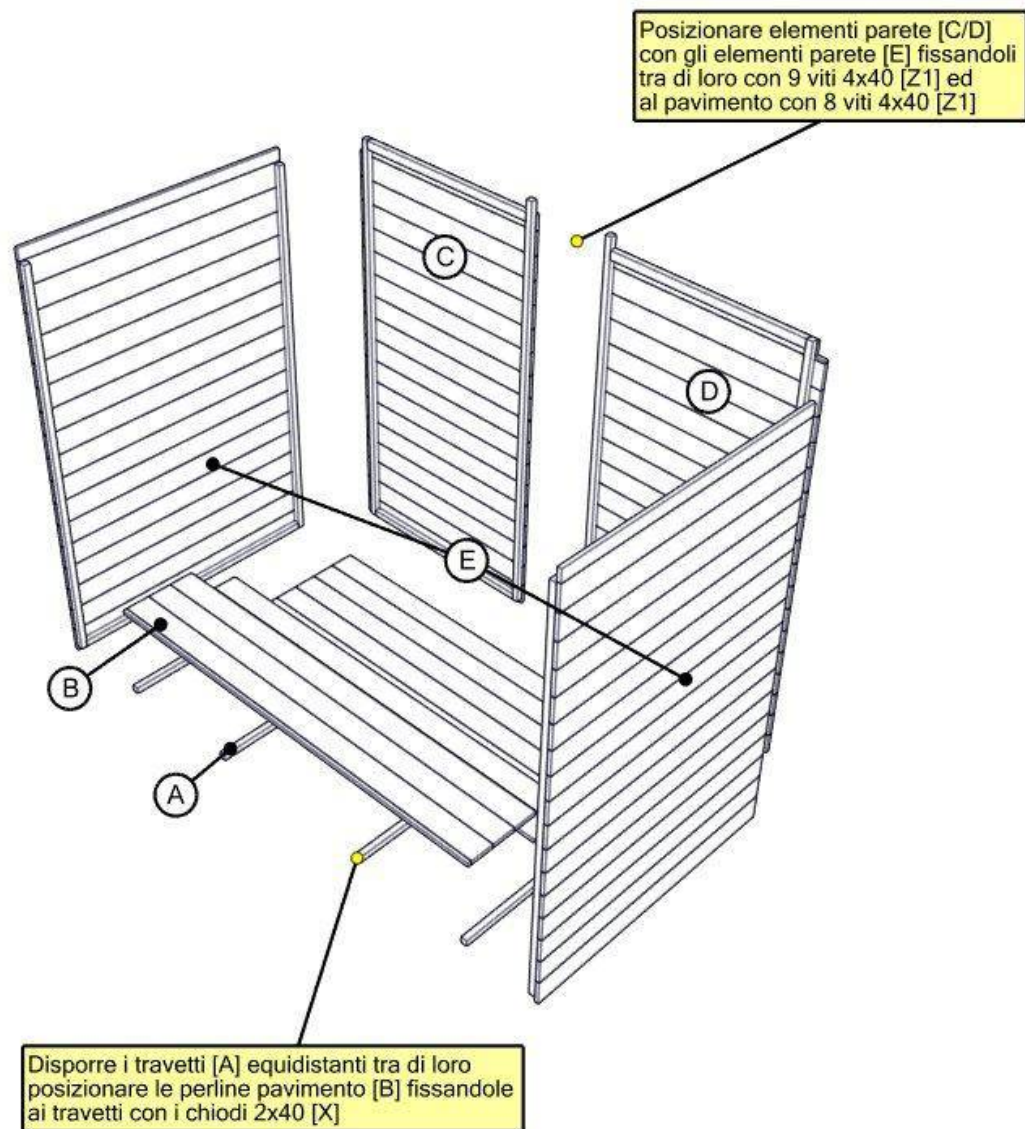
	Cerniera per porta	M	2	1,5x2x6,5x12,5		Catenaccio per porta	N	1	4,5x10
	Frontalino anteriore/posteriore finitura tetto	O	4	1,6x6,5x90		Fregio finitura tetto anteriore/posteriore	R	2	1,6x9x15
	Litoguaina ardesiata rossa per falde tetto	P	2	100x125		Elemento finitura copri giunto 2 smussi	U	2	1,6x6x198,5
	Elemento finitura angolare 1 smusso	V	8	1,6x4x174,5		Chiodi testa larga zincati per fissaggio litoguaina	Y	90	0,25x1,8
	Chiodi acciaio 40	X	140	0,2x4		Viti legno 3,5x16	Z	18	0,35x0,16
	Viti legno 4,0x40	Z1	75	0,4x4		Viti legno 4,5x80	Z2	2	0,45x8

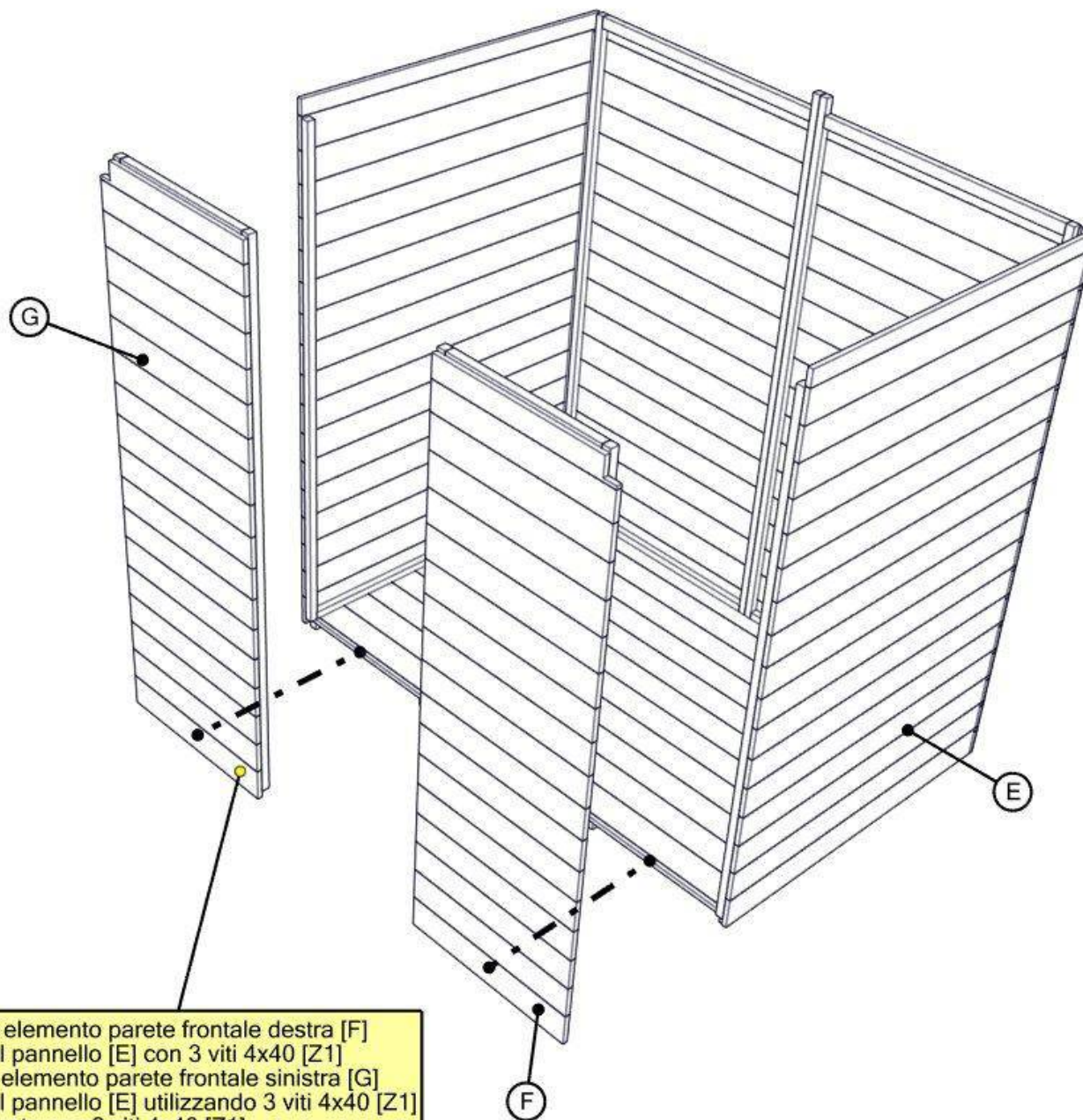
Note: **(1*)** Il numero e la larghezza delle perline varia secondo la loro lavorazione

(2*) Il numero e la larghezza delle perline varia secondo la loro lavorazione, coprono le due falde tetto per una lunghezza totale di cm 115+115.

Controllo contenuto imballo

Si raccomanda di controllare il contenuto prima di iniziare il montaggio se si riscontrano mancanze oppure anomalie contattare il fornitore precisando il modello dell'articolo e il numero del DDT. Comunicare inoltre immediatamente al fornitore eventuali danneggiamenti causati dalle operazioni di trasporto e/o scarico.







Posizionare gli elementi cupolino [H]
sulle pareti anteriore e posteriore fissandoli
con 8 viti 4x40 [Z1]

